



www.pechki.ru

ТЕРМОФОР™
СИБИРСКИЕ ПЕЧИ КОТЛЫ И КАМИНЫ

КОМПАКТ

ДРОВЯНЫЕ ПЕЧИ-КАМЕНКИ
ЭКОНОМ-КЛАССА
ДЛЯ РУССКОЙ БАНИ И ФИНСКОЙ САУНЫ



ИНСТРУКЦИЯ ПО МОНТАЖУ И ЭКСПЛУАТАЦИИ

Сделано в России

Документ защищен законом об авторских правах. Запрещено воспроизведение, без получения предварительного письменного согласия. Приведенные здесь описания и иллюстрации не являются чем-то неизменным. Изготовитель оставляет за собой право вносить изменения в конструкцию изделий с целью их усовершенствования без обновления инструкции.

Инструкция по монтажу и эксплуатации предназначена для изучения принципа работы, правил безопасной эксплуатации и обслуживания печи.

В инструкции приведены технические характеристики, сведения по монтажу, техническому обслуживанию, правильной эксплуатации и гарантийные обязательства.

К монтажу и эксплуатации печи допускается персонал, изучивший настоящую инструкцию.

НАЗНАЧЕНИЕ

Дровяные печи-каменки эконом-класса ТЕРМОФОР КОМПАКТ 12 предназначены для отопления парильного помещения бани и ее смежных помещений, получения качественного пара и нагрева воды.

Печи одинаково хорошо адаптированы для индивидуального использования, как в русской бане, так и в финской сауне, и позволяют получать все комфортные сочетания температуры и влажности воздуха.



При использовании печей ТЕРМОФОР КОМПАКТ 12 в коммерческих целях (круглосуточном режиме) рабочая нагрузка увеличивается в 6—10 раз. При таком режиме завод изготовитель снимает с себя гарантийные обязательства.



Для производственных помещений категорий А, Б, В по взрывопожарной безопасности в соответствии с НПБ 105-95 (ОПРЕДЕЛЕНИЕ КАТЕГОРИЙ ПОМЕЩЕНИЙ И ЗДАНИЙ ПО ВЗРЫВОПОЖАРНОЙ И ПОЖАРНОЙ ОПАСНОСТИ) использование печей не допускается.

ОСОБЕННОСТИ КОНСТРУКЦИИ



В печах ТЕРМОФОР КОМПАКТ 12 найдено оптимальное соотношение площади поверхностей нагрева, массы камней, емкости бака для горячей воды, потребительской цены и наиболее распространенного объема парильного помещения.

Печи разработаны на основании изучения отечественных и зарубежных образцов, собственного опыта производителя и, самое главное, с учетом замечаний и пожеланий многих знатоков и ценителей русской бани, которые уже приобрели банные печи ТЕРМОФОР.

Серийно выпускается две базовые модели: ТЕРМОФОР КОМПАКТ 12 и ТЕРМОФОР КОМПАКТ 12Б, рассчитанные на объем парильного помещения 6—12 куб. м. Модель ТЕРМОФОР КОМПАКТ 12Б и ее модификации оснащены встроенным баком для горячей воды.



В печах ТЕРМОФОР КОМПАКТ 12 с литерой «л» топка, газоходные каналы и каменка изготовлены из дорогостоящей жаростойкой высоколегированной нержавеющей стали с содержанием хрома не менее 13%. Температура начала окисления у этой стали не менее 750 °С.



Применение в печах ТЕРМОФОР КОМПАКТ 12л и ТЕРМОФОР КОМПАКТ 12лБ жаростойкой высоколегированной нержавеющей стали с содержанием хрома не менее 13%, позволило снизить толщину стенок топки печи до 2 мм без ущерба для ее ресурса. Это значительно уменьшило ее массу и, как следствие, ее тепловую инертность.

Благодаря этому стенки печи быстро раскаляются и так же быстро начинают прогревать воздух парилки, камни и смежные помещения бани через открытые двери парилки.

Химически инертная поверхность печи, на которой хром образует пассивную пленку, сводит к минимуму такое нежелательное явление, как «сгорание кислорода» в отапливаемом помещении.

В конструкции печи реализована эффективная схема теплообмена.

Все потенциальные места скопления сажи в горизонтальных газоходных каналах печи прожигаются открытым пламенем через специально организованные щели.



В печах ТЕРМОФОР КОМПАКТ 12 тепло с нагретых камней не снимается для нагрева воздуха парильного помещения, а максимально аккумулируется в невентилируемой каменке для качественного пароброения.

Масса камней, закладываемых в каменку печи, оптимизирована по скорости их нагрева со скоростью набора температуры воздуха в парильном помещении.

ОГОНЬ, ВОДА И НЕРЖАВЕЮЩИЕ ТРУБЫ

Компакт

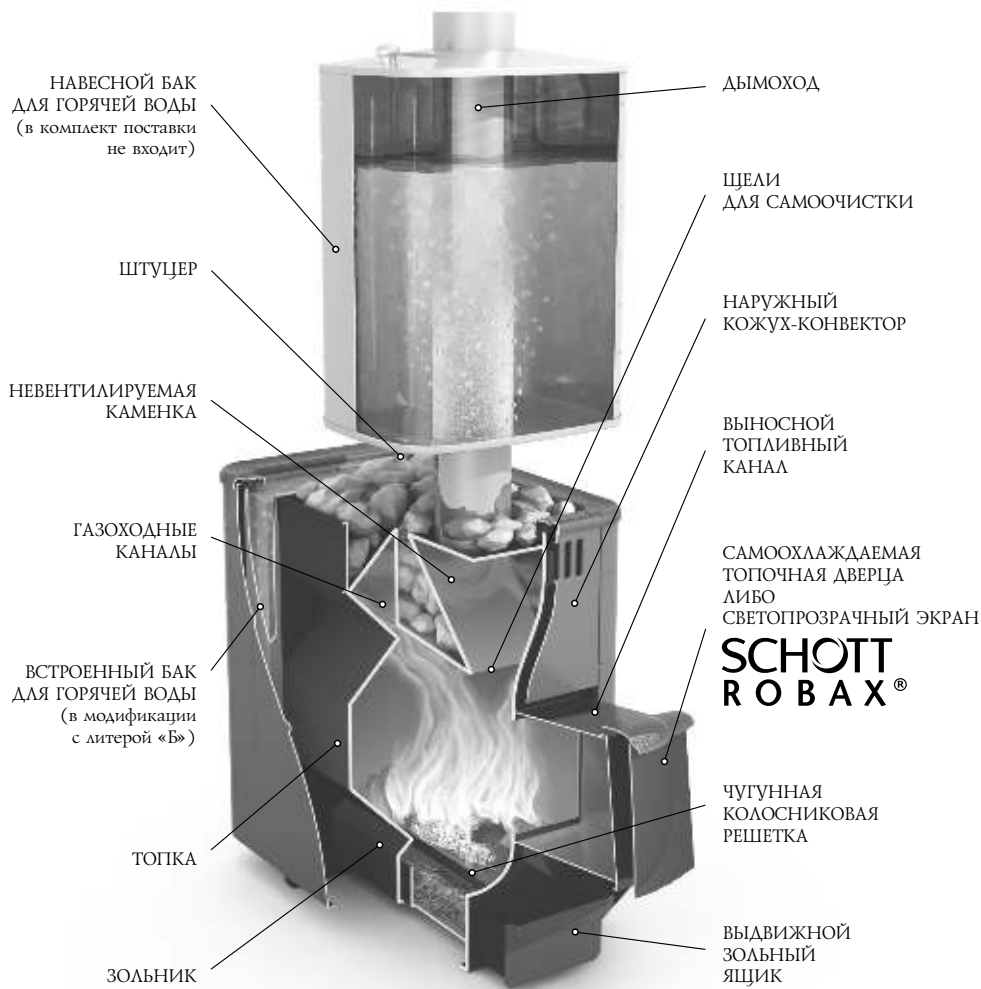


СХЕМА РАБОТЫ

Изображения изделия представленные в настоящей «Инструкции по монтажу и эксплуатации» могут незначительно отличаться от изделия, к которому прилагается данная инструкция.

Поверхности нагрева печи охвачены наружным кожухом-конвектором, значительно ускоряющим нагревание воздуха в парилке за счет образуемого им мощного конвекционного потока.

Кроме того, кожух-конвектор экранирует жесткое инфракрасное излучение, исходящее от раскаленных стенок топки, что создает особо мягкое конвекционное тепло в парилке.

Печь оснащена выносным топливным каналом, позволяющим топить ее из смежного помещения.

Модификация печи с коротким топливным каналом (литера «к») предназначена для любителей топить печь из парильного помещения, или владельцев небольших бань, в которых парильное и моечное помещения совмещены.

Топочная дверца исполняется в двух взаимозаменяемых вариантах. Стальная дверца оригинального дизайна со свойством самоохлаждения наружной панели легко меняется на светопрозрачный экран с жаростойкой стеклокерамикой **SCOTT ROBAX®**, который позволяет визуальнo контролировать горение или просто любоваться видом живого огня.

Длинная колосниковая решетка из массивного литейного чугуна, обеспечивает равномерное и мощное горение дров, столь необходимое для банной печи.



В печах ТЕРМОФОР КОМПАКТ 12 колосниковая решетка изготовлена из дорогостоящего литейного чугуна. Она предназначена не для удаления золы. Ее главная задача — подавать питающий воздух под нижние слои топлива. Без колосниковой решетки невозможно форсировать горение и получить мощное высокотемпературное пламя.

Выдвижной зольный ящик позволяет удалять накопившуюся золу, не прерывая горения. С его помощью можно также эффективно регулировать интенсивность горения.

Элементы печи, не несущие большую термическую нагрузку, выполнены из конструкционной стали.

Все наружные поверхности печи окрашены двумя слоями жаростойкой органосиликатной эмали.



Производитель оставляет за собой право вносить незначительные изменения в конструкцию печи, не ухудшающие ее потребительские свойства.

СВОЙСТВА ПРИМЕНЯЕМОЙ ЖАРСТОЙКОЙ СТАЛИ. ТЕРМИНЫ И КОММЕНТАРИИ



Жаростойкостью, или окалиностойкостью, называется способность металла сопротивляться коррозионному воздействию газов при высоких температурах (не путать с жаропрочностью).

Жаростойкость стали повышают легированием хромом. Хром создает на поверхности стали пассивную пленку, не подверженную окислению до предельной температуры, называемой температурой начала окалинообразования.

С увеличением содержания хрома в стали растет ее жаростойкость и температура начала окалинообразования.

Стали считаются жаростойкими при содержании массовой доли хрома от 13%.

По содержанию легирующих элементов стали делятся на низколегированные, среднелегированные и высоколегированные.

Высоколегированными считаются стали, содержащие более 5,5% легирующих элементов.

Популярное в разговорном бытовом языке словосочетание «нержавеющая сталь» не является стандартизованным термином. В современном материаловедении ему соответствует термин «коррозионно-стойкая сталь».

Главным отличительным признаком коррозионно-стойкой стали является содержание хрома от 12,5%.



Применяемая для изготовления печей ТЕРМОФОР КОМПАКТ 12 с литерой «л» сталь по изложенным выше признакам является жаростойкой высоколегированной коррозионно-стойкой (нержавеющей).

Температура начала окалинообразования у этой стали — не менее 750 °С — подтверждается сертификатами заводов-изготовителей.

Жаростойкие стали в несколько раз дороже традиционно применяемых «черных» сталей. Их доля в производственной себестоимости печи составляет около 50%. По этой причине при подборе химического состава стали и состояния ее поставки производитель осознанно исключил те легирующие элементы и технологические операции ее обработки, которые не увеличивают жаростойкость, но ведут к неоправданному удорожанию печей.

Стереотипное бытовое восприятие нержавеющей стали, как зеркально блестящей поверхности, является ошибочным. Блестящая поверхность используемых в быту изделий из нержавеющей стали достигается специальной дорогостоящей операцией по удалению темной оксидной пленки с поверхности

листа. Эта операция не является необходимой при изготовлении деревянных печей.

Производитель считает, что покупатели печей должны оплачивать только те специальные свойства стали, которые необходимы для ее использования в деревянных печах.

При хранении печей в условиях повышенной влажности на неокрашенных поверхностях допускается появление следов поверхностной коррозии, не ведущей к ухудшению ее внешнего вида, потребительских свойств и ресурса.

ХАРАКТЕРИСТИКИ МОДЕЛЕЙ ТЕРМОФОР КОМПАКТ 12 (12Б)

Ширина: 415 (415) мм

Глубина (полная): 740 (840) мм

Глубина (без учета длины топливного канала): 500 (600) мм

Высота: 690 (690) мм

Масса: не более 56 (63) кг / Масса (INOX): 38 (44) кг

Масса закладываемых камней: 30 кг

Объем каменки: 11 куб. дм

Внутренний диаметр присоединяемого дымохода: не менее 115 мм

Высота дымохода: не менее 5 м

Расчетный объем парильного помещения: не более 12 куб. м

Время нагрева парильного помещения от 20 °С до 100 °С при условии правильной теплоизоляции: 40—50 минут

Топливо: дрова

Присоединяемая водопроводная арматура: 1/2"

Емкость встроенного бака для горячей воды: 24 л

Емкость бака для горячей воды (в комплект поставки не входит): 55—88 л

ВЫБОР МОДЕЛИ ПЕЧИ

Выбор модели печи-каменки имеет первостепенное значение при оборудовании бани и требует предметной консультации с квалифицированным специалистом.

Какая модель подойдет в конкретном случае зависит от объема парилки и качества ее теплоизоляции, объема смежных помещений, требующих отопления, температурно-влажностного режима, желаемого времени прогрева парилки и количества людей, одновременно принимающих банные процедуры.

Так, например, при соотношении объема парилки и расчетного отапливаемого объема конкретной модели печи следует учесть: каждый квадратный метр неизолированного кирпича, камня или стекла требует увеличения мощности

печи, равнозначному увеличению объема парилки на 1,2 куб. м. А при расчете мощности печи для парилки из массива древесины (брус, бревно) ее физический объем нужно увеличить в 1,5 раза.

ВЫБОР БАКА ДЛЯ ГОРЯЧЕЙ ВОДЫ

При выборе объема навесного бака для горячей воды пользуйтесь эмпирическим правилом: 8—10 л на одного человека и 8—10 л для запаривания веника.

Навесной бак устанавливается на сопло дымохода печи. Он обеспечивает нагревание воды до температуры 90—95 °С ко времени набора в парилке температуры 100 °С и времени запаривания веников.

Площадь соприкосновения горячей поверхности трубы навесного бака с водой по мере ее расходования уменьшается, что позволяет предупреждать интенсивное кипение воды и значительное попадание пара из бака в парилку при работе печи в режиме поддержания температуры.



Все модификации печи ТЕРМОФОР КОМПАКТ 12 можно эксплуатировать в любых режимах с пустым баком для горячей воды.

Баки для горячей воды изготовлены методом аргонно-дуговой сварки из высоколегированной нержавеющей стали. Они выдерживают любые перепады температур, возникающие при штатных режимах эксплуатации печи.

ПЕЧИ С ТЕПЛОБМЕННИКОМ

Печи с теплообменником позволяют разместить бак для горячей воды вне парильного помещения и установить его в мойке.

Теплообменник «самоварного» типа, выпускаемый компанией ТЕРМОФОР, устанавливается на выходной патрубок дымохода печи. Такой теплообменник нагревается за счет отходящих в дымовую трубу горячих газов.

Теплообменник изготавливается из высоколегированной жаростойкой нержавеющей стали толщиной 0,8 мм.

Теплообменник «самоварного» типа можно повернуть штуцером в любую сторону, в том числе и вперед.



Теплообменник «самоварного» типа и выносной бак для горячей воды в состав комплектации печи не входят и приобретаются отдельно.

МОНТАЖ СИСТЕМЫ ТЕПЛООБМЕНА

Общая схема монтажа системы теплообмена представлена на следующей странице.

В систему теплообмена входят:

- теплообменник с двумя штуцерами диаметром 3/4";
- выносной бак для горячей воды с двумя штуцерами диаметром 3/4" и двумя кранами диаметром 1/2" для установки крана разбора горячей воды и слива (в комплект поставки не входят);
- соединительные трубы, штуцера, краны диаметром 3/4" (в комплект поставки не входят).

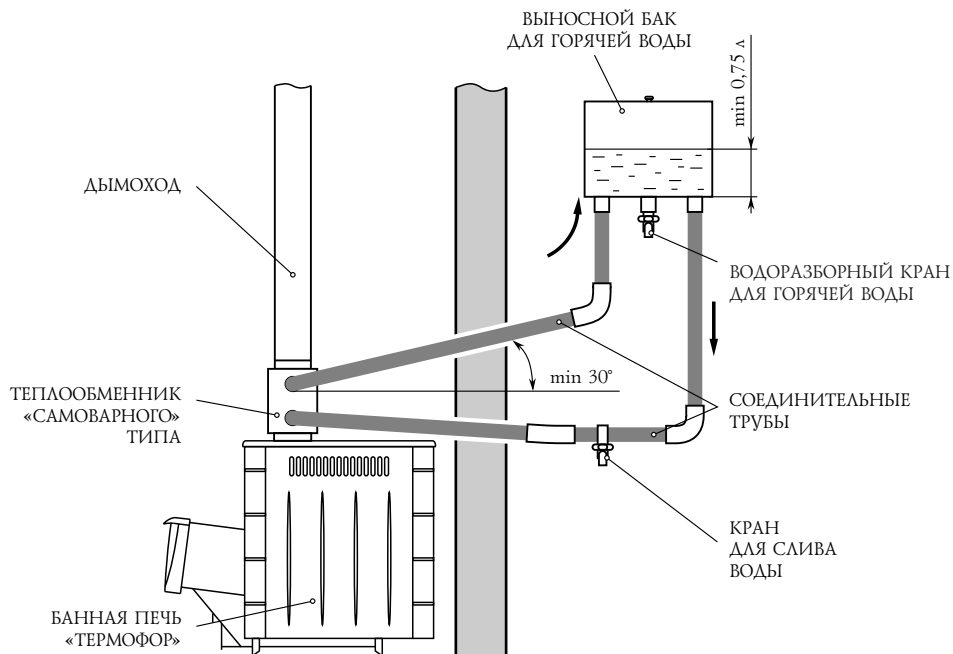


СХЕМА МОНТАЖА ТЕПЛООБМЕННИКА

Трубопроводная и запорная арматура на всех участках соединений должна быть не менее 3/4".

При монтаже системы теплообмена дно выносного бака для горячей воды должно находиться выше уровня верхнего штуцера теплообменника не менее, чем на 30 см.



При монтаже трубопроводов не допускается их провисание на горизонтальных участках. Рекомендуется их устанавливать под углом вверх не менее 30°.



Во избежание замерзания воды в системе в холодное время года необходимо ниже уровня нижнего штуцера теплообменника установить кран для слива воды.



Использование гибких подводок (пластиковых или резиновых) не допускается.

ПОДГОТОВКА ПЕЧИ К ИСПОЛЬЗОВАНИЮ

Установка печи и монтаж дымовой трубы должны производиться в соответствии со СНиП 41-01-2003.

Схемы монтажа печей-каменок для бани приведены на страницах 10, 11.

Пол из горючих и трудногорючих материалов следует защищать от возгорания под топочной дверкой — металлическим листом размером 700×500 мм, располагаемым длинной его стороной вдоль печи.

Расстояние от топочной дверки до противоположной стены следует принимать не менее 1250 мм.

Пол из горючих материалов под печью, следует защищать от возгорания листовой сталью по асбестовому картону толщиной 10 мм, при этом расстояние от низа печи до пола должно быть не менее 100 мм. или выложить площадку под печью толщиной 1/4 кирпича, отступив во все стороны от каменки на 250 мм. Сверху кирпичную кладку закрыть металлическим листом или стяжкой из марочного цементного раствора.

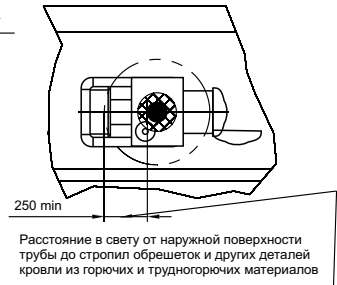
Расстояние между верхом печи и незащищенным потолком не менее 1200 мм.

* Дымовая труба должна иметь минимальное количество колен. Прямая труба предпочтительнее. Высоту дымовых труб, считая от колосниковой решетки до устья, следует принимать не менее 5 м. Высоту дымовой трубы,

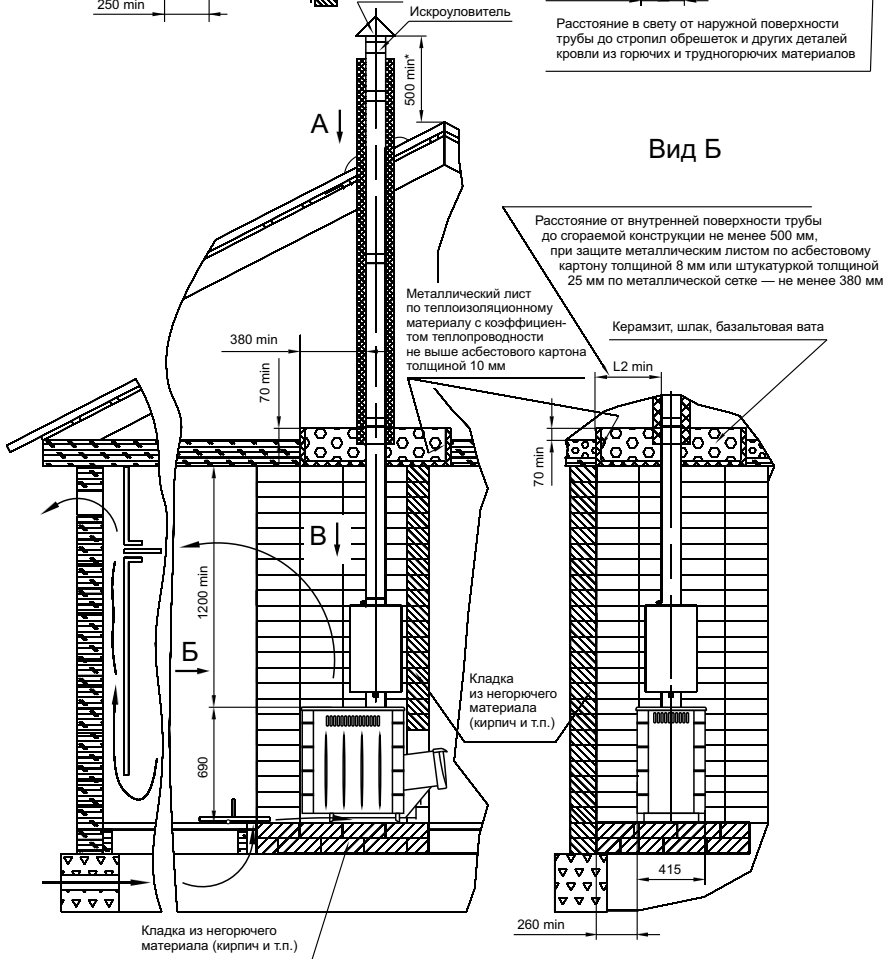
Вид В



Вид А



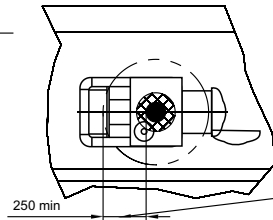
Вид Б



* См. раздел «Подготовка печи к использованию»

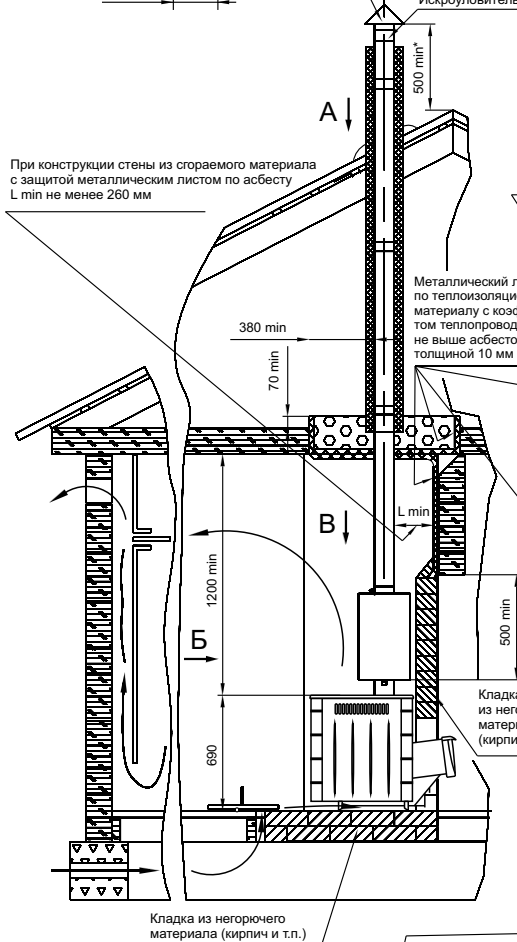
Вид В

Вид А



Расстояние в свету от наружной поверхности трубы до стропил обрешеток и других деталей кровли из горючих и труднотгорючих материалов

При конструкции стены из сгораемого материала с защитой металлическим листом по асбесту L min не менее 260 мм



Вид Б

Расстояние от внутренней поверхности трубы до сгораемой конструкции не менее 500 мм, при защите металлическим листом по асбестовому картону толщиной 8 мм или штукатуркой толщиной 25 мм по металлической сетке — не менее 380 мм

Керамзит, шлак, базальтовая вата

* См. раздел «Подготовка печи к использованию»

Расстояние от наружной поверхности печи до стены или перегородки не менее 320 мм. (если конструкция защищена металлическим листом по асбесту — не менее 260 мм)

размещаемой на расстоянии, равном или большем высоты сплошной конструкции, выступающей над кровлей, следует принимать:

- не менее 500 мм — над плоской кровлей;
- не менее 500 мм — над коньком кровли или парапетом при расположении трубы на расстоянии до 1,5 м от конька или парапета;
- не ниже конька кровли или парапета — при расположении дымовой трубы на расстоянии от 1,5 до 3 м от конька или парапета;
- не ниже линии, проведенной от конька вниз под углом 10° к горизонту, — при расположении дымовой трубы от конька на расстоянии более 3 м.

Дымовую трубу следует выводить выше кровли более высоких зданий, пристроенных к зданию.

При монтаже дымовой трубы в зданиях с кровлями из горючих материалов обеспечить трубу искроуловителем из металлической сетки с отверстиями размером не более 5×5 мм.

При проходе трубы через потолок необходимо выполнить разделку. Разделка должна быть больше толщины перекрытия (потолка) на 70 мм.

Опира́ть или жестко соединять разделку печи с конструкцией здания не следует.

Зазоры между потолочными перекрытиями и разделками следует выполнять негорючими материалами (керамзит, шлак, базальтовая вата).

Расстояние от наружных поверхности трубы до стропил, обрешеток и других деталей кровли из горючих и трудногорючих материалов следует предусматривать в свету не менее — 250 мм, а при теплоизоляции с сопротивлением теплопередаче $0,3 \text{ кв. м} \times ^\circ\text{C}/\text{Вт}$ негорючими или трудногорючими материалами — 130 мм.



Участок дымовой трубы, расположенной в зоне минусовых температур, во избежание конденсирования содержащейся в дымовых газах влаги, рекомендуется теплоизолировать материалом, выдерживающим температуру до $+400^\circ\text{C}$.

Производитель рекомендует использовать модульные тонкостенные дымовые трубы из нержавеющей стали диаметром 115 мм. Они эффективны, долговечны и требуют минимальных трудозатрат при монтаже и эксплуатации. Идеальным решением для дымовой трубы — установка готовых модулей трубы с термоизоляцией типа (сэндвич).

В случае установки дымовой толстостенной металлической трубы большой массы необходимо разгрузить печь от ее веса.

Минимальный зазор между нижним торцом трубы и верхней плоскостью бака 5 мм.

В случае присоединения печи к стационарному встроенному дымоходу, либо в иных случаях, не рекомендуется отклонять ось дымовой трубы от вертикали более, чем на 45°.



Категорически запрещается выполнять неразборными соединения печи с баком, дымоходом или иными конструктивными элементами бани. Это необходимо для последующей профилактики в целях пожарной безопасности и демонтажа.



В целях пожарной безопасности и регулирования газодинамического процесса в работающей печи необходима установка шиберов в канал дымохода, в доступном для эксплуатации месте.

ВВОД В ЭКСПЛУАТАЦИЮ

Перед первым протапливанием печи убедитесь, что монтаж печи, бака для горячей воды, дымохода и защитных противопожарных конструкций произведен в строгом соответствии с требованиями, изложенными в настоящей инструкции.



При первом протапливании печи промышленные масла, нанесенные на металл, и легкие летучие компоненты органосиликатной эмали выделяют дым и запах, которые в дальнейшем не выделяются.

Поэтому первое протапливание печи произведите при полностью открытых дверях и окнах, продолжительностью не менее 1 часа, при максимальной загрузке топливника, пустой каменке и наполненном баке.

Убедитесь в нормальном функционировании всех элементов печи и защитных конструкций.

После первого протапливания тщательно проветрите помещение и слейте воду из бака.

Загрузка камней производится после полного остывания печи и окончательного затвердевания краски.

КАМНИ ДЛЯ КАМЕНКИ

В каменку следует закладывать камни, специально для этого предназначенные.



Камни неизвестного происхождения могут содержать в большом количестве вредные сернистые соединения и радионуклиды, которые делают их непригодными и даже опасными для использования в бане.

Перед закладкой камни следует промыть в проточной воде жесткой щеткой.

Относительно большие камни устанавливаются на дно каменки так, чтобы наиболее плоские поверхности камней максимально плотно прилегли к ее металлическим поверхностям.

Камни меньшего размера как можно более плотно закладываются между большими камнями.

Не следует укладывать камни выше верхнего уровня печи. Они не смогут прогреться до температуры, требуемой для качественного парообразования.

Производитель рекомендует использовать жадеит, габбро-диабаз, перидотит, талькохлорит. Эти вулканические породы имеют красивую фактуру и состоят из стойких к физическому и химическому воздействию минералов, не содержат вредных примесей. Они обладают большой теплоемкостью, выдерживают большие многократные перепады температур, не боятся огня, при подаче воды на каменку не разрушаются и не растрескиваются. Рваная неправильная форма камней и разность их линейных размеров обеспечивают максимальное наполнение каменки и наибольшую площадь теплоотдачи.

РЕЖИМЫ ЭКСПЛУАТАЦИИ

Режим набора температуры в парилке обеспечивает быстрое достижение высокой температуры с наиболее экономичным расходом дров. Это достигается максимальным наполнением топливника мелко и средне наколотыми дровами и полным открытием зольника.

Режим поддержания температуры камней и воздуха в парилке достигается путем прикрытия зольника и применением крупно наколотых дров. Оптимальное количество поленьев 3—4 штуки.

ВОЗДУХООБМЕН В ПАРИЛКЕ

Для обеспечения хорошего воздухообмена в парилке необходимо организовать приточно-вытяжную вентиляцию.

Отверстие для притока свежего воздуха сечением около 100 кв. см разделяется в полу как можно ближе к печи или под печью.

Отверстие для вытяжки отработанного воздуха разделяется в стене чуть ниже уровня потолка как можно дальше от печи. Для вытяжки наиболее влажного и холодного воздуха к верхнему отверстию присоединяется вертикальный короб с входным отверстием не более 50 см от пола.

Для возможности управления воздухообменом приточное и вытяжное отверстия рекомендуется оснастить регулируемыми задвижками.



При расположении дверцы топливника печи в парильном помещении организация вытяжной вентиляции не требуется.

МИКРОКЛИМАТ В ПАРИЛКЕ

Оптимальное сочетание массы камней в каменке печи и ее тепловой мощности позволяет получать широкий диапазон комфортных микроклиматических условий.

ДЫМЛЕНИЕ И УХУДШЕНИЕ ТЯГИ

Для появления устойчивой сильной тяги после растапливания печи требуется некоторое незначительное время. Поэтому при открытии дверцы только что растопленной печи, работающей в режиме набора температуры, возможен незначительный выход дыма в помещение.



При растапливании печи следует сразу загружать в топку максимальное количество мелко и средне наколотых поленьев. Сгорания этого количества топлива достаточно для прогрева дымохода и образования тяги, препятствующей дымлению.

При загрузке очередной партии дров следует полностью закрыть зольник и лишь после этого плавно открыть дверцу топливника.

Если в процессе эксплуатации печи тяга ухудшилась, необходимо произвести механическую прочистку дымовой трубы и трубы внутри бака

металлическим ершом. Во всех модификациях печи на линии стыка передней стенки и дна каменки предусмотрена щель шириной не менее 1 см, через которую сажа из прочищаемой трубы должна высыпаться в топливник печи.

В качестве профилактической меры, препятствующей образованию сажевого налета на стенках печи и дымоходов, производитель рекомендует периодическое интенсивное протапливание печи с пустым баком сухими осиновыми дровами.

МЕРЫ БЕЗОПАСНОСТИ ПРИ ИСПОЛЬЗОВАНИИ ПЕЧИ

Перед началом отопительного сезона печь должна быть проверена и отремонтирована. Неисправная печь к эксплуатации не допускается.

Запрещается оставлять без присмотра топящуюся печь, а также поручать надзор за ней малолетним детям.



Запрещается прикасаться к нагретым до высоких температур поверхностям печи голыми руками или другими открытыми частями тела во избежание ожогов и травм.

Запрещается располагать топливо, другие горючие вещества и материалы на предтопочном листе, применять для розжига печи бензин, керосин, дизельное топливо и другие легковоспламеняющиеся и горючие жидкости.

Запрещается производить топку печи во время проведения в помещениях собраний и других массовых мероприятий.

Запрещается располагать сгораемые материалы ближе 0,5 м к поверхности печи.

Запрещается сушить какие либо вещи и предметы, даже на частично остывшей поверхности печи.

При комплектации двери светопрозрачным экраном следует избегать механических ударов по стеклу. Эксплуатация печи с поврежденным стеклом запрещена.

Открывать, закрывать топочную дверцу необходимо только за ручку.

Зола и шлак, выгребаемые из топки, должны быть пролиты водой и удалены в специально отведенное для них безопасное место

Расстояние от печи до шкафов, витрин и другого оборудования должно быть не менее 0,7 м, а от топочного отверстия - не менее 1,25 м.

Очищать дымоход и печь от сажи необходимо перед началом, а также в течение всего отопительного сезона не реже одного раза в три месяца.

ТРАНСПОРТИРОВКА И ХРАНЕНИЕ

Незначительные габариты и масса печи позволяют транспортировать ее в фирменной упаковке производителя даже на легковом автомобиле.

Жаростойкая органосиликатная эмаль, которой окрашена печь, набирает окончательную прочность только после первого протапливания печи. До этого следует обращаться с окрашенными поверхностями с осторожностью.

В случае сезонного использования печи (дача, загородный дом) ее можно демонтировать и перевезти на хранение в безопасное место.

КОМПЛЕКТ ПОСТАВКИ

Дровяная печь-каменка ТЕРМОФОР КОМПАКТ 12	1 шт.
Колосниковая решетка	1 шт.
Топочная дверца	1 шт.
Ось топочной дверцы	1 шт.
Зольный ящик	1 шт.
Упаковка	1 шт.
Инструкция по монтажу и эксплуатации	1 шт.